

FICHA TECNICA

VALVULA COMPUERTA DE CONEXIÓN CAMPANA DE ASIENTO ELASTOMERICO

Marca: ROLANVALVE

Modelo: VC-CC

PN 10-16

TAMAÑO: DN50 – DN300 (2" – 12") (63mm – 315mm)

Descripción:

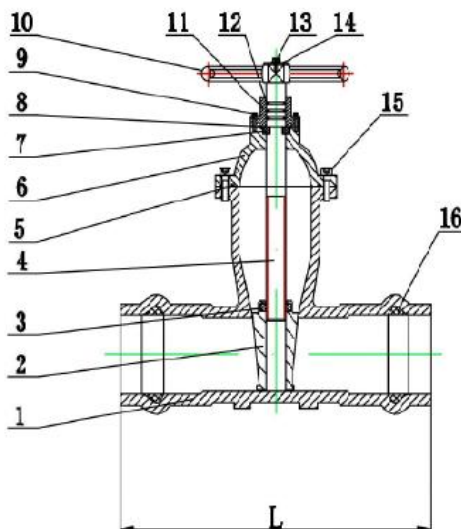
En los Sistemas de suministro y drenaje de agua, la válvula compuerta es el elemento principal, su función es cortar el flujo de agua o permitir el paso total del mismo.



Especificaciones Técnicas:

Presión de Trabajo	16 BAR	
Pruebas de Presión	Cuerpo	24 BAR
	Asiento	17 BAR
Temperatura	≤ 65°C	
Uso	Agua / Desague	

Componentes :



Item	Componente	Material
1	Cuerpo	HD GGG50
2	Disco	HD GGG50+EPDM
3	Tuerca de Vástago	HIERRO DUCTIL
4	Vástago	Acero al Carbono 45#
5	Anillo del Asiento Medio	EPDM/ NBR
6	Bonete	HD GGG50
7	Empaque del asiento Posterior	EPDM/ NBR
8	Empaquetadura	EPDM
9	O´ring	EPDM
10	Prensaestopa	Hierro Dúctil
11	Anillo de Jebe	EPDM
12	Tapa / Volante	HD GGG50
13	Perno	Acero al Carbono 45#
14	Perno	Acero al Carbono 45#
15	Perno	Acero al Carbono 45#

DN	DN50	DN65	DN80	DN100	DN125	DN150	DN200	DN250	DN300
L	250	270	280	300	325	350	400	450	500
PVC Tube	63	75	90	110	125	160	200	250	315

Especificaciones Técnicas

Información Técnica:

A.- FABRICACION:

1.-Fabricación: Según Norma: DIN 3352 2.-Presion Nominal: PN10, PN16, 3.-

Conexión Campana: Norma ISO 5210

4.- Temp. De Trabajo: BR: 80°C / EPDM: 120°C

B.- RECUBRIMIENTOS:

1.- Recubrimiento epoxico en polvo espesor no menor de 250 micras.

2.- Pintura: Exterior e Interior (Apta para consumo humano)

C.- PRUEBAS:

1.- En Fábrica según Norma ISO 5208



Usos: Unión de Accesorios en redes y cámaras de agua (Potable y Residual).

Pruebas en Fabrica ISO 5208



Pruebas en fabrica dimensionales segun Norma



Compuerta recubierta con Elastómero



Recubrimiento epoxico 250 Micras.

Test de Pruebas en Fábrica

QINGDAO NEWSUNUP INDUSTRY CO.,LTD
RSGV CHECK RECORD

DATE: 11-14-2018

CHECKING DETAILS	STANDARD	ACTUAL DIMENSIONS					NOTE
		STANDARD	1	2	3	4	
SEAT TEST	17.6MPa	17.6MPa	17.6MPa	17.6MPa	17.6MPa	17.6MPa	
SHELL TEST	24.0MPa	24.0MPa	24.0MPa	24.0MPa	24.0MPa	24.0MPa	
TORQUE	150N.m	150N.m	150N.m	150N.m	150N.m	150N.m	
L	350mm	351	352	352	351	351	

Conclusion: Conform to the requirement of technical.

Qa manager: *[Signature]* Inspector: *[Signature]*

